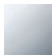




maniglia - Cromato

11 000 980



	Cromato	11 000 980-00
	Platinato spazzolato	11 000 980-06
	Nero opaco	11 000 980-33

Prodotti complementari necessari



**Kit di fissaggio per montaggio su
vetro monofacciale -** 12 350 970 90
 ● Per l'installazione su piastrelle in
vetro

Prodotti complementari necessari

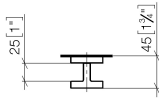
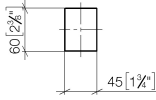


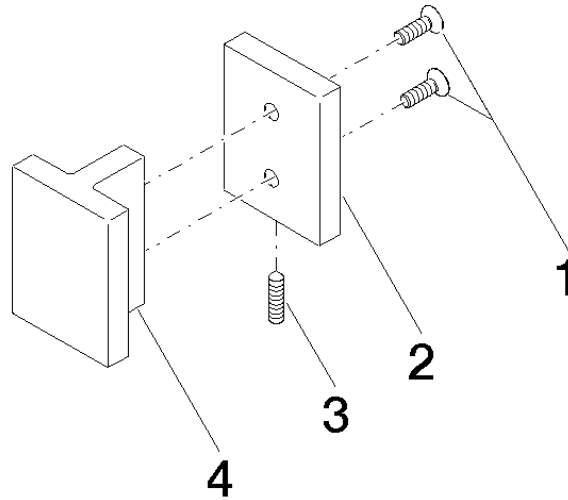
**Kit di fissaggio per montaggio su
vetro bifacciale -** 12 351 970 90

maniglia - Cromato

11 000 980

mm [inches]





Elenco delle parti di ricambio

N.	Codice articolo	Denominazione	Quantità necessaria	Tempo di produzione
1	09 30 30 170 90	vite	2	2
2	08 17 98 557-00	copertura	1	10
3	04 31 11 113 00 90	perno	1	2
4	08 17 98 558-00	manopola	1	10